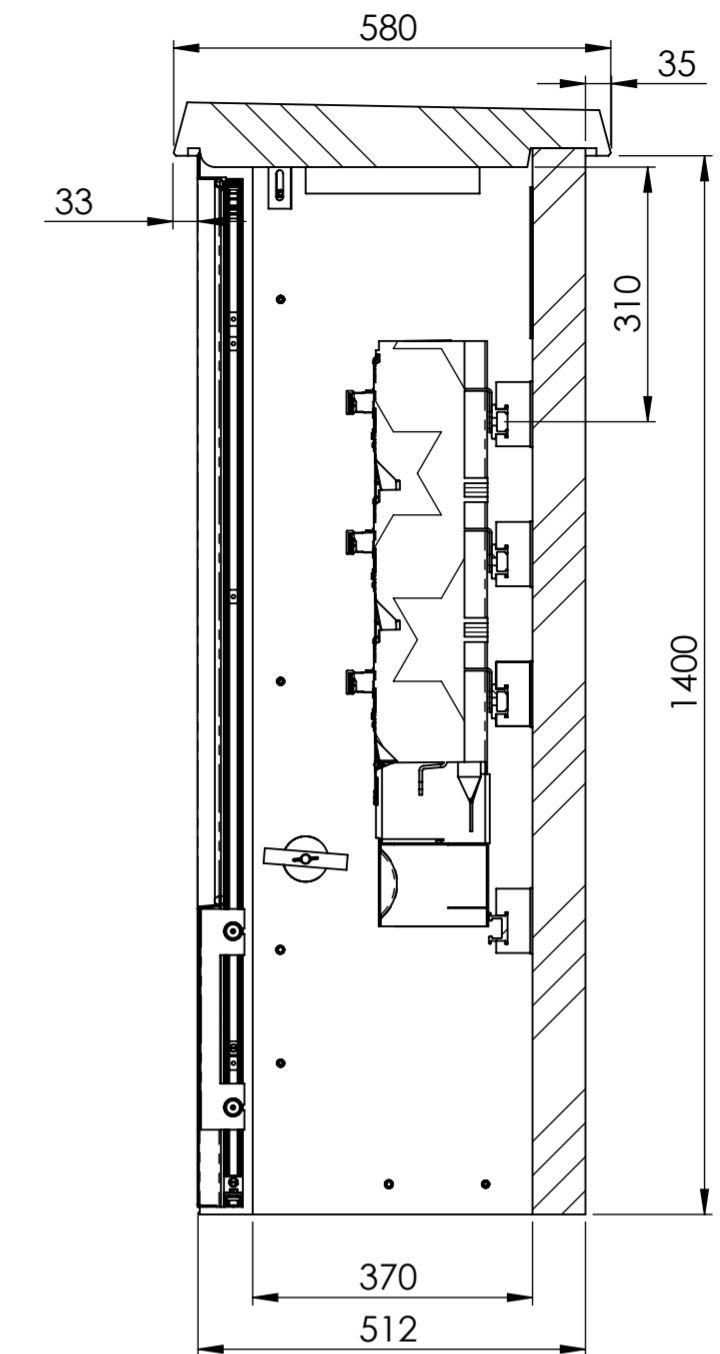
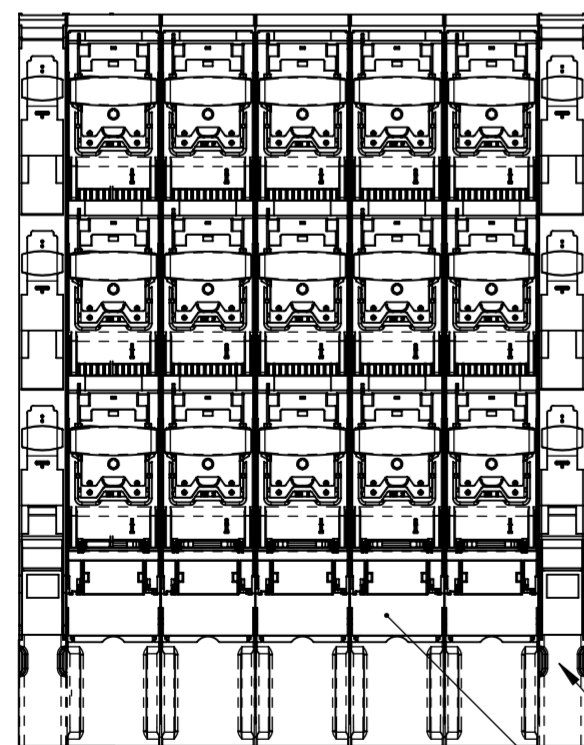


SCHNITT A-A
MABSTAB 1 : 10



SCHNITT B-B
MABSTAB 1 : 10

EW Abteil

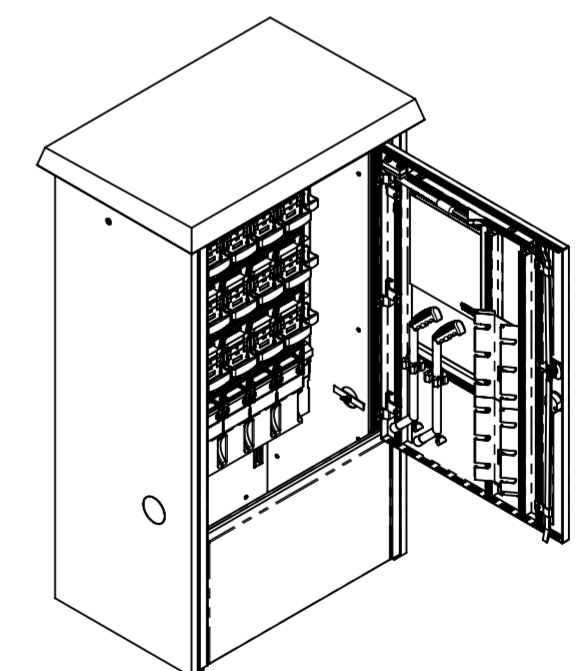


2x TRIVER + DIN00 mit Schraubanschluss 3-polig

5x TRIVER + DIN2 mit Schraubanschluss 3-polig

Kabinenausbau gem. Vorgaben Betox Florida 6 bestehend aus:

- Sammelschiენenausbau FVK 630A (3L + PEN)
- PEN-Anschlüsse
- Lastschaltleisten und Zubehör TRIVER+ (3-pol. schaltbar)
- OeB & Eigenbedarf Tableau oben (Kabinenbeleuchtung, FI & LS, Steckdose T25, Lampe & Türkontakt)



Allgemeintoleranzen ISO 2768-m		Material:		Gewicht:		
Florida 6 SP AN2200017 VK 136 Ausseraustasse 1031			Masstab	Gezeichnet	12.12.2023	MH
			1:5	Geprüft	12.12.2023	MH
		Format	Zeichnungsnr.			
		A2	027-420			